

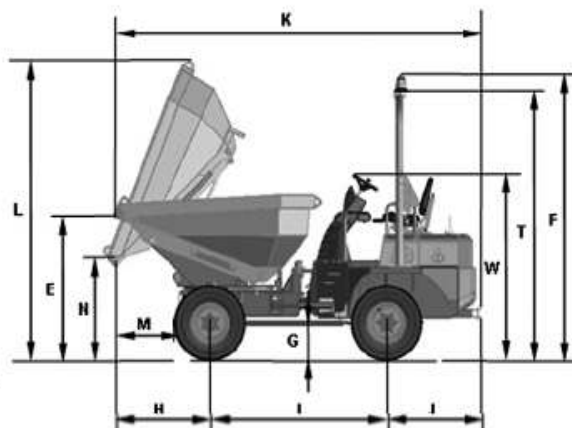
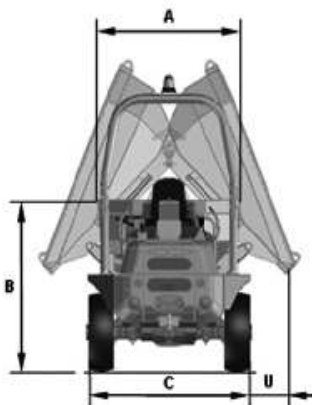


D350AHG RR D400AHG RR

SWISS EDITION



ABMESSUNGEN (mm)	D350AHG	D400AHG
A	1852	1866
B	1740	1838
C	1858	1858
E	1506	1590
F	2956	2956
G	395	395
H	1024	1200
I	1932	1950
J	1025	1007
K	4120	4353
L	3105	3150
M	590	766
N	1035	860
T	2770	2770
U	327	502
W	1940	1940



TECHNISCHE SPEZIFIKATION

	D350AHGRR	D400AHGRR
Hubkraft (kg)	3500	4000
Muldenart	Hydraulisch, 180° schwenkbar	
Chassis	Knickgelenkt und pendelnd	
Muldeninhalt (Liter)	Wasser	1050
	Gestrichen	1726
	Gehäuft	2737
Motor	Diesel	Kubota V2403
	Leistung gem. DIN 6270 B (KW/PS)	36.5/49.6 (2600 U/min.)
	Zylinder	4
Kühlung	Wasser	
Antrieb	4 x 4 permanent	
Kraftübertragung	Rexroth hydrostatisch mit 2 Geschwindigkeitsstufen und elektrischer Gangwahl. Achsen mit Planetenübersetzung am Differentialantrieb	
Start	Elektrisch	
Geschwindigkeit (km/h)	28	
Leergewicht (kg)	2780	2830
Steigfähigkeit (bei Volllast)	54%	49%
Hydraulikkreis	12 cc Zahnradpumpe Betriebsdruck 180 bar	
Reifen	vorne	11.5/80-15.3 (14PR) vulkanisiert
	hinten	11.5/80-15.3 (14PR) vulkanisiert
Wenderadius aussen (mm)	4680	4720
Lenkung	Hydraulisch Betriebsdruck 110 bar	
Tankinhalt (l)	Kraftstoff	44
	Hydrauliköl	40
Betriebsbremse	Hydraulisch betätigte, ölgelegerte	
Feststellbremse	Mechanisch betätigte, ölgelegerte	



SERIENAUSSTATTUNG

Fahrerschutzbügel ROPS
Vandalismusschutz
Ergonomischer Sitz
Sicherheitsgurt
Akustische Warnanzeige beim Rückwärtsfahren
Ausrüstung & Beleuchtung gemäss SVG
Beleuchtung & Signalisierung gemäss SBB/BAV
Abnahme durch SBB/BAV
Normalspur 1.36m
Anhängervorrichtung & 7-Pol-Steckdose 12V
Kotschutzlappen vorne & hinten

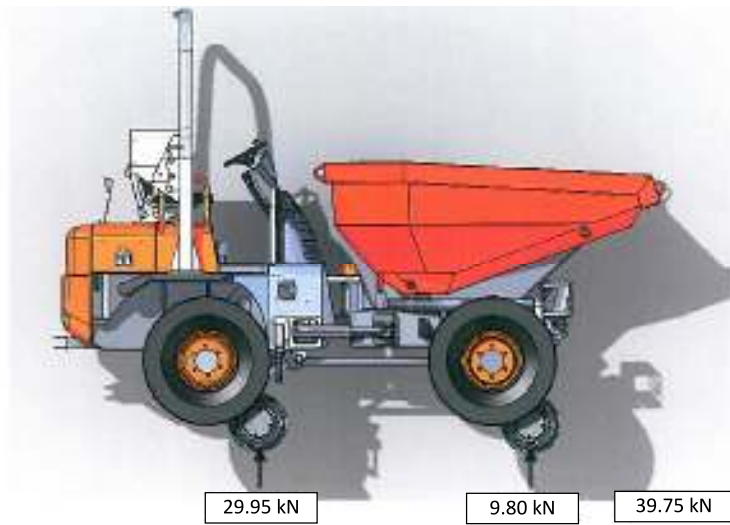
ZUSATZAUSRÜSTUNGEN

Partikelfilter
Reserverad
Kundenfarbe
Bio-Öl
Schmalspur
Schleppstange
Abnahme durch RhB



Technische Daten und Spezifikationen des D400AHG RR in der Gleisausführung

Gleisachslasten Dumper leer



Gleisachslasten Dumper beladen

